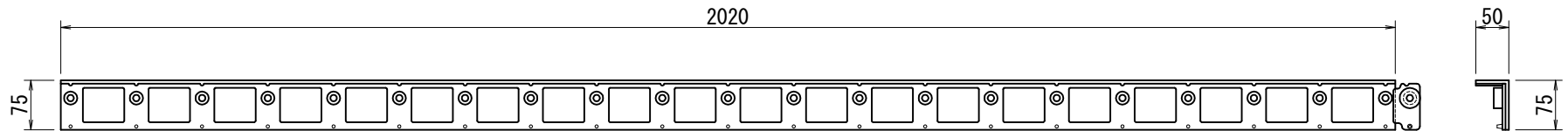


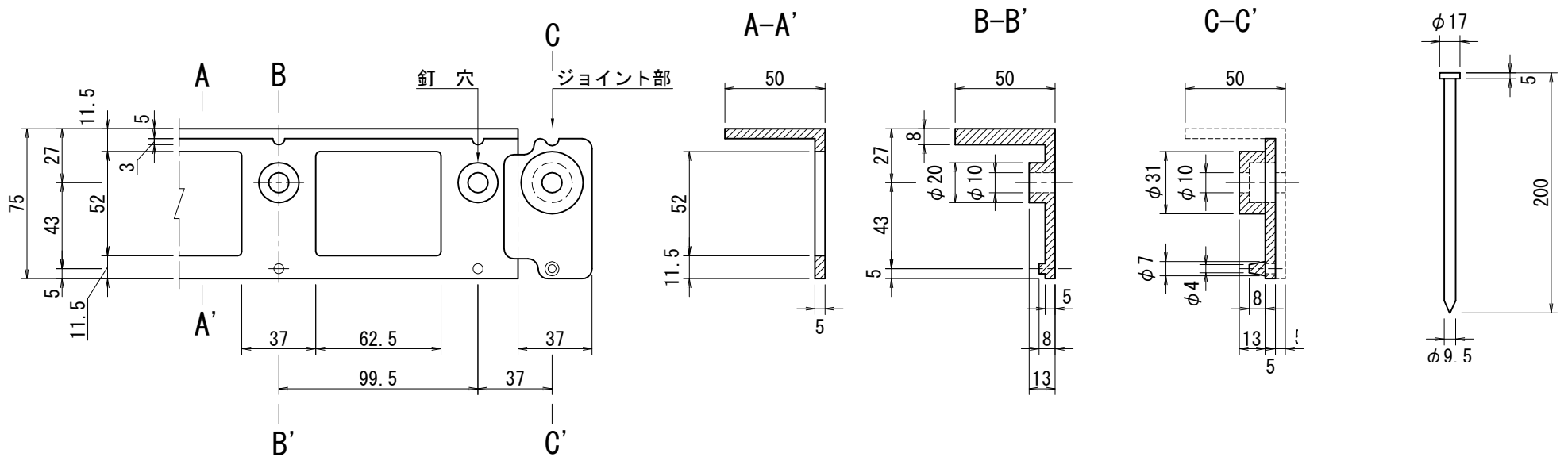
スナップエッジ 本体

S=1:10



拡大図

S=1:3



SEスパイク (釘)

S=1:5

名称	スナップエッジ				図面番号
	製図	検図	縮尺	年月日	2017年 01月 14日
渡辺	米田	図示			

材質 スナップエッジ本体 高密度ポリエチレン (750g)

材質 SEスパイク (釘) SS400 (100g)